

شرکت انریک به عنوان یکی از بزرگترین تولید کنندگان جک های صنعتی در جهان شناخته می شود. در ادامه به بررسی جک انریک می پردازیم.

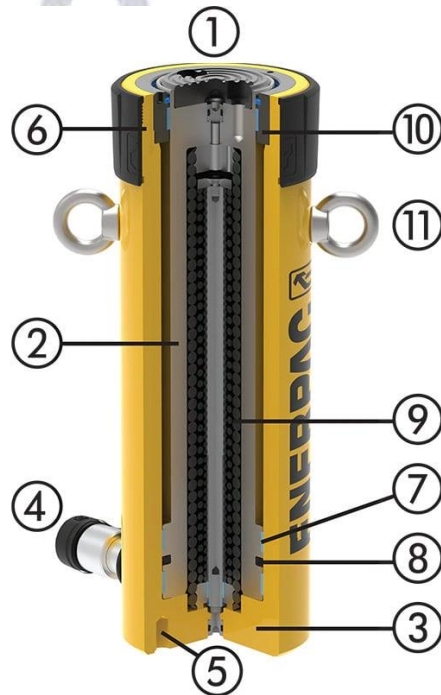
جک انریک

جک های انریک شامل جک های هیدرولیکی، جک های برقی و جک های پنوماتیکی است که در بسیاری از صنایع و بخش های مختلف استفاده می شوند. جک های هیدرولیکی انریک شامل انواع مختلفی از جمله جک های تک پست، جک های دو پست، جک های چهار پست و جک های چند پستی هستند.

جک پنوماتیک انریک

جک های پنوماتیکی انریک نیز در بسیاری از صنایع مورد استفاده قرار می گیرند. این جک ها از هوا به عنوان منبع قدرت و برای بالا بردن و حمل بارهای سنگین استفاده می شوند و در برخی از بخش های صناعی مانند خودروسازی، صنایع بسته بندی و صنعت الکترونیک مناسب هستند.

به طور کلی، جک انریک به علت قدرت و کارایی بالای خود، در صنایع مختلفی مانند خودروسازی، صنعت فولاد، صنعت ساختمانی، صنایع هواپیمایی، صنایع دریایی و بسیاری دیگر کاربرد دارند.



مشخصات جک انریک

جک‌های انریک با توجه به نوع و کاربردها، مشخصات مختلفی دارند. اما به طور کلی، برخی از مشخصات جک‌های انریک عبارتند از:

- ظرفیت بازدهی

ظرفیت بازدهی جک‌های انریک متفاوت است و از چند کیلوگرم تا چند صد تن می‌تواند باشد.

- بالابردن و نزول

جک‌های انریک معمولاً به سرعت بالا بار را بالا می‌برند و به سرعت کندتر آن را نزول می‌دهند.

- دقت

جک‌های انریک دارای دقت بالایی هستند که امکان کنترل دقیق و بالا بردن و نزول دقیق بار را فراهم می‌کند.

- قابلیت کار در شرایط سخت

برخی از جک‌های انریک قابلیت کار در شرایط سخت و نامساعد مانند دمای بالا، گرد و غبار و رطوبت را دارند.

- قابلیت حمل و نقل

جک‌های انریک برای حمل و نقل آسان در اندازه‌های مختلف و وزن‌های متفاوت ساخته می‌شوند.

- مقاومت در برابر خوردگی

برخی از جک‌های انریک از جنس استیل و با پوشش‌هایی از جمله رنگ‌های روغنی و رنگ پودری ساخته می‌شوند که در برابر خوردگی و زنگ زدگی مقاوم هستند.

- قابلیت تعمیر و نگهداری

جک‌های انریک باید به صورت دوره‌ای تعمیر و نگهداری شوند تا عمر آنها افزایش یابد. اما برخی از جک‌های انریک از طراحی ساده‌تری برخوردار هستند و به راحتی تعمیر می‌شوند.

انریک (Enerpac) یکی از برندهای مطرح و پیشرو در زمینه تولید و عرضه [ابزارآلات هیدرولیکی](#) است. با بیش از ۵۰ سال سابقه فعالیت، این برند آمریکایی از تکنولوژی پیشرفته و کیفیت بالا در تولید محصولات هیدرولیکی برخوردار است.

[در اینستاگرام به شرکت آرمه سر بزید](#)

کاربردهای جک هیدرولیکی انریک

• خودروسازی

جک‌های هیدرولیکی انریک در صنعت خودروسازی به عنوان جک‌های بالابر استفاده می‌شوند. جک انریک امکان بالابردن خودروها برای تعمیر و نگهداری را فراهم می‌کند.

• صنعت ساختمان

در صنعت ساختمان، جک‌های هیدرولیکی انریک برای بالابردن و جابه‌جا کردن بارهای سنگین و عملیات حفاری استفاده می‌شوند.

جک انریک در تناژها و کورس‌های متنوعی تولید می‌شوند. این تناژها و کورس‌ها به میزان قدرت و حرکتی که جک قادر به تولید کند، مربوط می‌شوند. برخی از تناژها و کورس‌های متداول در جک‌های هیدرولیکی انریک عبارتند از:

۱. تناژ کم (Low Capacity)

این دسته شامل جک‌هایی با تناژ کمتر از ۱۰ تن می‌شود. این جک‌ها عموماً برای کاربردهای سبک‌تر مورد استفاده قرار می‌گیرند، مانند بالابردن اشیاء کوچک، تعمیرات خودرو، کارهای نجاری و غیره.

۲. تناژ متوسط (Medium Capacity)

این دسته شامل جک‌هایی با تناژ بین ۱۰ تا ۵۰ تن می‌شود. این جک‌ها برای بالابردن و جابه‌جا کردن بارهای متوسط از جمله قطعات صنعتی، ماشین‌آلات سنگین، قطعات ساختمانی و غیره استفاده می‌شوند.

۳. تناژ بالا (High Capacity)

این دسته شامل جک‌هایی با تناژ بیشتر از ۵۰ تن است. این جک‌ها برای بالابردن و حمل بارهای سنگین و صنعتی بکار می‌روند. مثال‌هایی از کاربردهای آنها شامل بالابردن سازه‌های فلزی، نصب تجهیزات صنعتی، صنعت حفاری و غیره می‌باشد.

۴. کورس کوتاه (Short Stroke)

این دسته شامل جک‌هایی است که کورس حرکت آنها کمتر از ۱ متر است. این جک‌ها عموماً برای برخی کاربردهایی مانند تنظیم ارتفاع، تغییر موقعیت و کنترل دقیق حرکت استفاده می‌شوند.

۵. کورس بلند (Long Stroke)

این دسته شامل جک‌هایی است که کورس حرکت آنها بیشتر از ۱ متر است. این جک‌ها معمولاً برای بالابردن و جابه‌جا کردن بارها در فواصل بلند و کاربردهایی مانند ساختمان‌سازی، صنایع دریایی و صنایع نفت و گاز استفاده می‌شوند.

توجه داشته باشید که محصولات انریک در مدل‌ها و ظرفیت‌های مختلفی در دسترس هستند و مشتریان می‌توانند جک هیدرولیکی انریک را بر اساس نیازها و محدودیت‌های خود انتخاب کنند.



انواع جک انریک

جک انریک شامل انواع مختلفی است که عبارتند از:

- جک هیدرولیکی RC انریک
- جک هیدرولیکی RSM انریک
- جک هیدرولیکی RCS انریک

شرکت تامین و تجهیز ابزار دقیق آرمه

شرکت آرمه [نمابندگی انریک](#) می‌باشد و از ویژگی‌های شرکت تامین و تجهیز ابزار دقیق آرمه می‌توان به موارد زیر اشاره کرد:

- محصولات با کیفیت

آرمه در ارائه محصولات خود از کیفیت بالا و استفاده از مواد با دوام و استانداردهای بین‌المللی پیروی می‌کند.

- تنوع محصولات

شرکت آرمه مجموعه‌ای گسترده از ابزارهای دقیق را شامل می‌شود که برای صنایع مختلف مانند نفت و گاز، پتروشیمی، برق، الکترونیک، خودروسازی و سایر صنایع مورد استفاده قرار می‌گیرد.

- تامین کنندگان معتبر

آرمه با همکاری با تولیدکنندگان معتبر و دارای نام در صنعت، از محصولات با کیفیت برخوردار می‌شود.

- خدمات پس از فروش

شرکت آرمه تأکید زیادی بر ارائه خدمات پس از فروش دارد و به مشتریان خود پشتیبانی فنی و مشاوره می‌دهد.

- رضایت مشتریان

آرمه در ارائه محصولات و خدمات خود به جلب رضایت مشتریان توجه ویژه‌ای دارد و سعی می‌کند نیازهای آنان را به بهترین شکل ممکن برآورده کند.

قیمت جک انریک

جهت ثبت سفارش و استعلام قیمت جک انریک با کارشناسان شرکت آرمه تماس حاصل فرمائید. شرکت تامین و تجهیز ابزار دقیق آرمه با تجربه، تخصص و تعهد خود، به عنوان یک شرکت قابل اعتماد و معتبر در صنعت ابزارهای دقیق شناخته می‌شود و محصولات با کیفیت و خدمات مناسب را برای مشتریان خود فراهم می‌کند.

